

低消費電力 組み込み無線 LAN EC シリーズ  
無線 LAN ステーション外付けアンテナタイプ  
**ECS1020**



※製品の仕様・色・デザインは、予告なしに変更することがあります。

**特長**

- **IEEE 802.11ax/ac/n/a/b/g 準拠の無線 LAN 通信**  
5GHz 帯(IEEE802.11ax/ac/n/a)および、2.4GHz 帯の IEEE802.11 ax/n/b/g の無線 LAN 通信に準拠しています。電波干渉を考慮した柔軟な無線ネットワーク設計が可能です。
- **超小型な製品サイズ**  
20(W)×40(D)×59(H)mm と非常にコンパクトな製品サイズです。
- **電源オンから短時間で起動完了**  
電源投入から約 10 秒で起動完了し、すぐに通信を開始できます。
- **ワイドレンジ電源対応、低消費電力設計**  
AC アダプター(別売)や 6~60VDC の直流電源による電源供給に対応しています。また消費電力も 3W 以下を実現しています。
- **ステーション(子局)やアクセスポイント(親局)に切り替え可能**  
モードの切り替えにより、ステーション(子局)またはアクセスポイント(親局)で運用可能です。

\*アクセスポイント(親局)では 5GHz 帯は 4ch、接続可能端末数は 8 台となります。

- **暗号化通信技術 WPA3/WPA2/WPA に対応**  
高度なセキュリティ規格 WPA3/WPA2/WPA や IEEE802.1X 認証に対応しています。また、MAC アドレスフィルタリング、ESSID 隠しにも対応しています。

**同梱品**

- 本体[ECS1020] …1
- 電源コネクタ…1
- アンテナ…1
- DIN レール固定金具…1
- サラねじ(M3)…2
- 必ずお読みください…1

**オプション**

製品名	型式	内容
AC アダプター	POA201-10-2	AC アダプター(12VDC, 1A)
延長ケーブル	IPC-RPSMA-2	アンテナ延長ケーブル(2m) 2 本組 損失(参考値)5.04dB(5GHz) / 1.72dB(2.4GHz)
中継用コネクタ	SH-CN-P1	AC アダプター中継コネクタ

本製品は、Wi-Fi 6(IEEE 802.11ax)準拠、ワイド入力電源(6 - 60VDC)に対応した無線 LAN ステーションです。

超小型、低消費電力設計であり、LAN 対応機器の LAN ポート(RJ-45 コネクタ)に LAN ケーブルで接続するだけで、OS や CPU に依存せずその機器を最新規格で高度なセキュリティ、安定した通信、優れたメンテナンス性をもつ無線 LAN 対応機器にすることができます。

モードの切り替えにより、ステーション(子局)だけでなくアクセスポイント(親局)としても運用可能です。

- ※本内容については予告なく変更することがあります。
- ※最新の内容については、当社 Web サイトをご覧ください。
- ※データシートの情報は 2026 年 3 月現在のものです。

**仕様**

**機能仕様**

項目	仕様	
動作モード	ステーション/アクセスポイント ※1	
有線 LAN 部		
イーサネット規格	IEEE802.3(10BASE-T)、IEEE802.3u(100BASE-TX)	
データ転送速度 / 通信方式 / ポート数	10/100Mbps / 半二重(Half Duplex)、全二重(Full Duplex) / 1	
無線 LAN 部		
5GHz インターフェイス		
対応規格	IEEE802.11ax, IEEE802.11ac, IEEE802.11n, IEEE802.11a	
使用可能帯域幅	20MHz	
チャネル	ステーション	20ch(36, 40, 44, 48ch, 52, 56, 60, 64ch, 100, 104, 108, 112, 116, 120, 124, 128, 132, 136, 140, 144ch)
	アクセスポイント	4ch(36, 40, 44, 48ch)
データ転送速度 ※2	IEEE802.11ax	114 - 7.3Mbps [MCS0 -9, 0.8us/1.6us/3.2us GI]
	IEEE802.11ac	86 - 6.5Mbps [MCS0 -8, Short/Long GI]
	IEEE802.11n	72 - 6.5Mbps [MCS0 -7, Short/Long GI]
	IEEE802.11a	54, 48, 36, 24, 18, 12, 9, 6Mbps
2.4GHz インターフェイス		
対応規格	IEEE802.11ax, IEEE802.11n, IEEE802.11b, IEEE802.11g	
使用可能帯域幅	20MHz	
チャネル	2.4GHz 帯 : 13ch(1 - 13)	
データ転送速度 ※2	IEEE802.11ax	114 - 7.3Mbps [MCS0 -9, 0.8us/1.6us/3.2us GI]
	IEEE802.11n	72 - 6.5Mbps [MCS0 -7, Short/Long GI]
	IEEE802.11g	54, 48, 36, 24, 18, 12, 9, 6Mbps
	IEEE802.11b	11, 5.5, 2, 1Mbps
セキュリティ		
IEEE802.11ax/ac/n	ステーション	WPA(AES), WPA2(AES), WPA3, WPA3 192bit, WPA-PSK(AES), WPA2-PSK(AES), WPA3-SAE
	アクセスポイント	WPA-PSK(AES), WPA2-PSK(AES), WPA3-SAE
IEEE802.11a/b/g	ステーション	WEP(OPEN), WPA(AES, TKIP), WPA-PSK(AES, TKIP), WPA2(AES, TKIP), WPA2-PSK(AES, TKIP), WPA3, WPA3 192bit, WPA3-SAE, IEEE802.1X(EAP-TLS, PEAP)
	アクセスポイント	WPA-PSK(AES), WPA2-PSK(AES), WPA3-SAE
アンテナ	ダイポールアンテナ 3.8dBi(2.4GHz)、5.3dBi(5GHz)	
外形寸法 (mm)	20(W)×40(D)×59(H) (ただし、突起物を含みます)	
質量	100g	

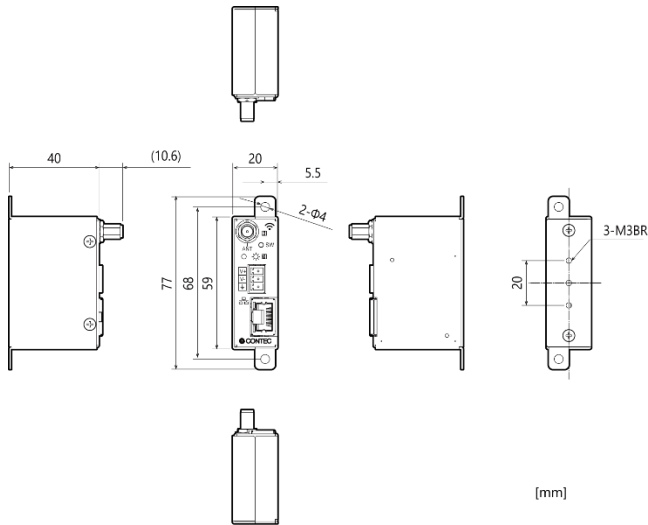
- ※1 アクセスポイントの接続可能台数は 8 台です。
- ※2 無線通信上の理論値であり、実際のデータ転送速度を示すものではありません。

設置環境条件

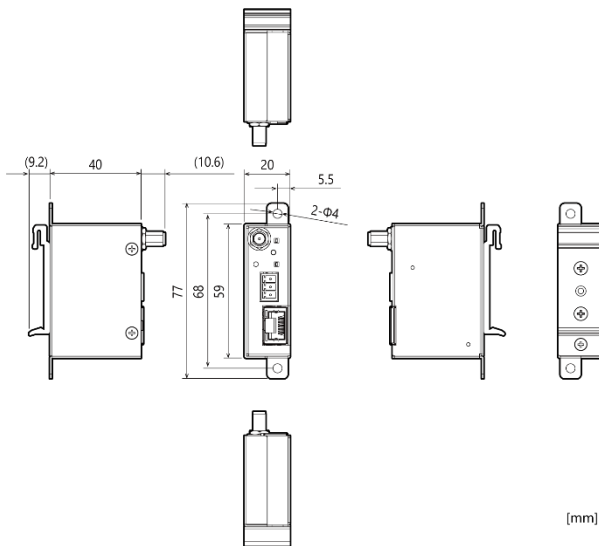
項目	仕様	
電源	入力電圧範囲	6 - 60VDC
	定格入力電流	0.50A(6VDC入力時)、0.22A(12VDC入力時)、0.11A(24VDC入力時)、0.05A(60VDC入力時) (Max.)
使用周囲温度	-20 - +65°C	
使用湿度	10 - 90%RH(ただし、結露しないこと)	
浮遊粉塵	特にひどくないこと	
腐食性ガス	ないこと	
耐ノイズ性 ※1	ラインノイズ	ACライン±2kV、信号ライン±1kV (IEC61000-4-4 Level 3、EN61000-4-4 Level 3)
	静電耐性	接触放電 ±4kV(IEC61000-4-2 Level 3、EN61000-4-2 Level 3) 気中放電 ±8kV(IEC61000-4-2 Level 3、EN61000-4-2 Level 3)
耐振動性	掃引耐性	10 - 57Hz/片振幅0.035 mm 57 - 150Hz/0.5G X、Y、Z方向 各40分(JIS C 60028-2-6 準拠、IEC 60068-2-6 準拠)
耐衝撃性		10G X、Y、Z方向11ms 正弦半波(JIS C 60068-2-27 準拠、IEC 60068-2-27 準拠)
規格	電波法 工事電器特認証、VCCIクラスA、RoHS 準拠	

※1 オプションACアダプター(POA201-10-2)にて確認。

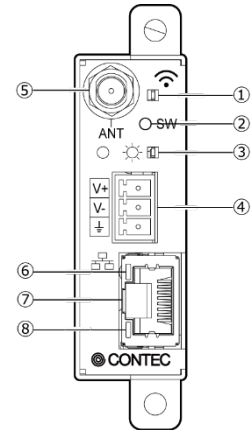
外形寸法



ECS1020 DIN レール固定金具あり



各部の名称



No.	名称	機能
①	WLAN LED	本体の無線通信状態を表示するLEDです。
②	INIT ボタン	本製品を初期化する場合に使用するボタンです。
③	POWER LED	本体の起動状態を表示するLEDです。
④	電源コネクタ	電源供給するコネクタです。
⑤	アンテナコネクタ	アンテナ接続用のコネクタです。
⑥	LINK/ACT LED	LINK/ACT 状態を表示するLEDです。
⑦	LAN ポート	LAN ケーブルを接続します。
⑧	SPEED LED	100M / 10M リンク速度を表示するLED です。