

3次元測域センサ YHT-10LA

測域センサシリーズから
3Dセンサでの
エリア設定タイプが初登場



■ 型式／品コード

種類	インタフェース	型式	品コード
エリア設定タイプ	Ethernet (TCP/IP) 100BASE-TX	YHT-10LA	UYHT003

■ オプション・アクセサリ

電源I/Oケーブル (別売)

仕様	型式	品コード	備考
ケーブル長 3m	YHT-17PC003	UZ00175	YHT 1台に1本必要となります。

Ethernet ケーブル

仕様	型式	品コード	備考
ケーブル長 1m	UST-ENET001	UZ00148	YHT 1台に1本必要となります。
ケーブル長 3m	UST-ENET003	UZ00149	
ケーブル長 5m	UST-ENET005	UZ00150	

■ 特徴

3次元でのエリア設定が可能

- YHT-10LA は 2つの機能を兼ね備えた新型センサ
- これまでの 2D・3D の測域センサでは解決が難しかったことも 3次元のエリア設定で問題解決が可能

3D
測域センサ

エリア設定
機能

距離取得時間が速い

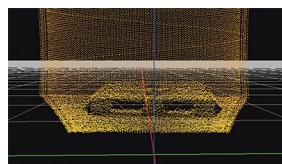
スキャン速度が、17.5ms(インターレースなし)となっており、従来の測域センサと比べると約半分以下の速度になります。

インターレース機能

垂直：最大32倍、水平：最大4倍のインターレースをつけることが可能になります。(最大インターレース数のときはスキャン速度が、2.24sになります)

屋外フィルタ搭載

雨・霧・粉塵のような空気中に漂う微小物体を除去することが可能なフィルタです。



黒色のパレットの形状が綺麗に出ています

YHT-10LA

■ 仕様

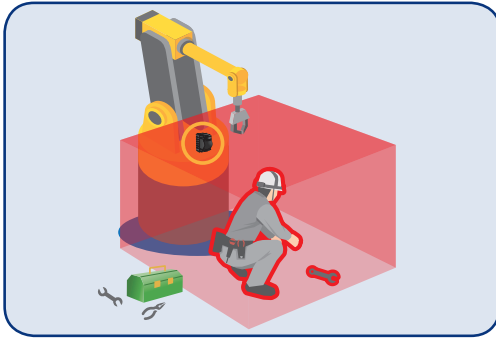
名称	3D測域センサ エリア設定タイプ
型式	YHT-10LA
品コード	UYHT003
電源電圧	DC24V±10%
消費電力	5W ^{※3}
光源	半導体レーザー905nm
レーザー保護クラス	レーザークラス1
距離平均精度	200mm～10,000mm ±40mm ^{※1}
平均誤差	$\sigma < 20$ ^{※1}
検出距離及び検出体	検出保証：200～10,000mm(反射率90% 500mm×500mm) ^{※1} 300～5,000mm(反射率10% 500mm×500mm) ^{※1} 但し水平-10°～-22.5°、垂直-15°～-45°：500mm～3,500mm（反射率10%） 最大距離：15m(エリア設定最大値)
スキャン角度	水平方向45°、垂直方向+40°-45°
スキャン時間	17.5ms（ReMの周期により変化します。）
測定分解能	1mm
角度分解能	垂直方向：12.9度（インターレース設定16：0.8度、32：0.4度） 水平方向：0.3～0.75度（インターレース設定2：0.15～0.375度）
起動時間	60秒以内
出力	出力5点（フォトカブラ・オープンコレクタ出力 DC30V 50mA 最大残留電圧2V以下） 領域1検出：エリア内検出で出力OFF 領域2検出：エリア内検出で出力OFF Ready：検出判定可能状態で出力ON メンテナンス：メンテナンス要求有りで出力OFF 故障：故障状態で出力OFF
入力	入力5点（フォトカブラ入力、アノードコモン、入力ON電流4mA） フィッティング2：入力ONでフィッティングエリア演算開始 領域1ログ入力：入力ONで領域1のログ機能有効 領域2ログ入力：入力ONで領域2のログ機能有効 エリアパターン切替1：検出エリアパターン切替用入力 エリアパターン切替2：検出エリアパターン切替用入力
応答時間	検出物の大きさやフィルタ設定により応答時間が変化します。 垂直インターレース設定16：280ms 32：560ms
インターフェース	Ethernet 100BASE-TX
表示灯	なし
接続方式	電源、IO：コネクタ、通信：コネクタ
使用周囲温度・湿度	-10℃～+50℃ 85%RH以下（但し、結露、凍結がない事）
使用周囲照度	100,000lx以下（ハロゲン） ^{※2} ※太陽光など強い光を直接受けた場合、誤出力する場合があります。
保存周囲温度・湿度	-10℃～+60℃ 85%RH以下（但し、結露、凍結がない事） ※モータを使用している為、長期低温保存後はベアリングのグリスが固くなっています。 通電し、暖気運転を行ってください。
耐振動	10～55 Hz 複振幅 1.5 mm X、Y、Z方向 各2時間
耐衝撃	196m/s ² （20G）X、Y、Z方向 各10回
適合規格	EN61326-1：2013 (EMI) EN55011：2009 + A1：2010 (EMS) EN61000-4-2：2009 / EN61000-4-3：2006 + A1：2008 + A2：2010 EN61000-4-4：2012 / EN61000-4-6：2014 / EN61000-4-8：2010
保護構造	IP67
質量	800g
材質	光学窓：ポリカーボネート、本体：アルミ
外形寸法（W×D×H）	62mm×116.5mm×123mm（本体のみ）

注)※1. 室内環境にて（蛍光灯1,000lx以下）

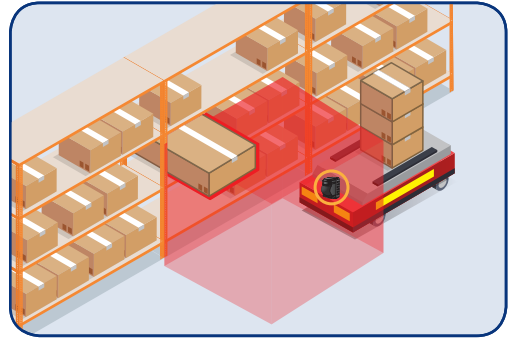
※2. 外光の直射時は検出が保証できません（西日等が入らないよう配慮願います）。

※3. 電流量に十分な余裕を持った電源をご使用下さい。

■ 使用例



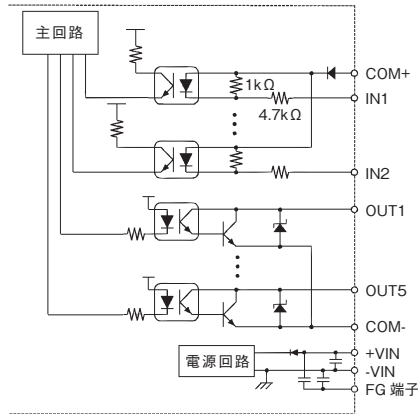
センサ設置位置より下に作業員がいる場合も安全！



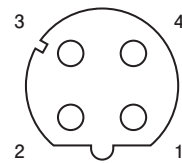
AGV走行中、センサ設置位置より高いところに障害物がある場合も安全！

■ 接続

〔入出力回路〕

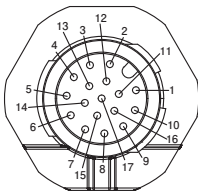


● Ethernet ケーブル



ピン番号	信号名
1	R X +
2	T X +
3	R X -
4	T X -

● 電源・I/Oケーブル



ピン番号	機能	信号名	線色
1	電源	+VIN (DC24V)	茶
2	電源	-VIN (0V)	青
3	出力	領域 1 検出	白
4	出力	領域 2 検出	緑
5	出力	Ready	桃
6	出力	メンテナンス	黄
7	出力	故障	黒
8	NC	-	灰
9	NC	-	赤
10	NC	-	紫
11	NC	フィッティング 2	灰/桃
12	NC	領域 1 ログ入力	赤/青
13	NC	領域 2 ログ入力	白/緑
14	入力	エリアパターン切替 1	茶/緑
15	入力	エリアパターン切替 2	白/黄
16	IO電源	COM+	黄/茶
17	IO電源	COM-	白/灰

使用しない入力線は、オープンもしくは COM+ に接続してください。
 使用しない出力線は、オープンもしくは COM- に接続してください。
 内部配線があるので NC には接続しないでください。

YHT-10LA

■ 外形図

[YHT-10LA]

